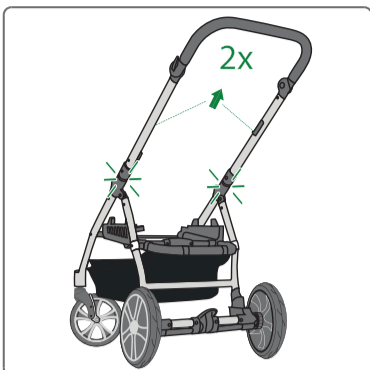




32



35



33



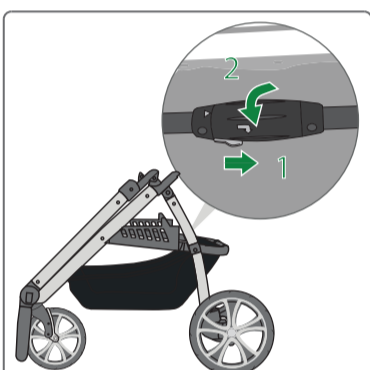
36



34



37




www.gesslein.de

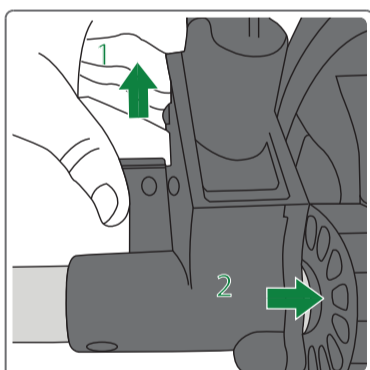
Gesslein GmbH · Redwitzer Straße 33 · 96257 Redwitz · Tel.: 0 92 64 / 99 51 - 0 · Fax: 0 92 64 / 99 51 - 51 · E-Mail: info@gesslein.de



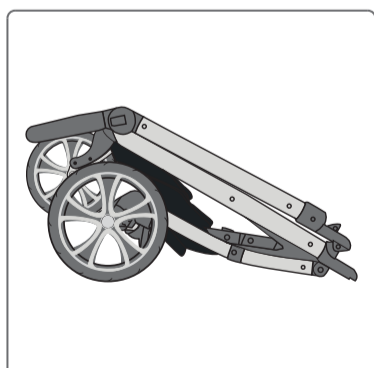
38



41



39



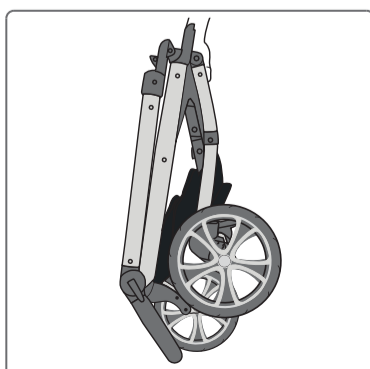
42



40



43



 **GESSLEIN**
Wir geben alles für Dein Kind.

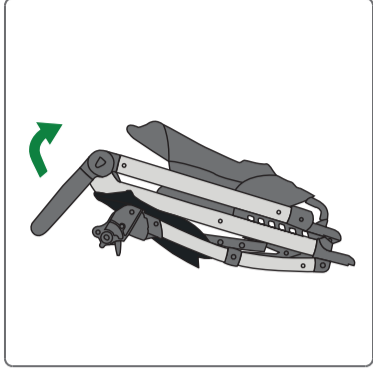


www.gesslein.de

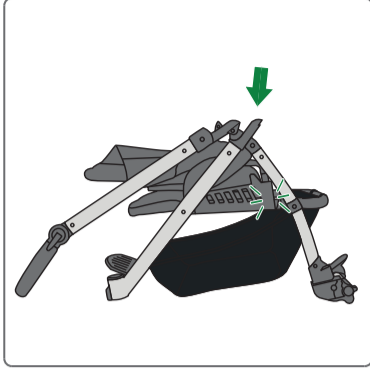
S4



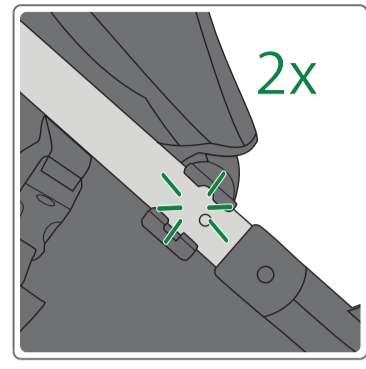
1



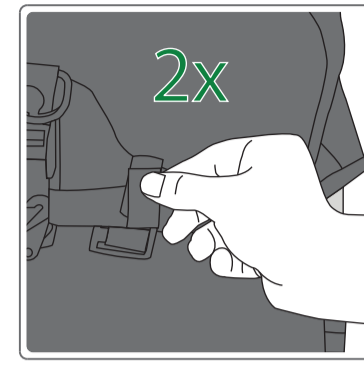
4



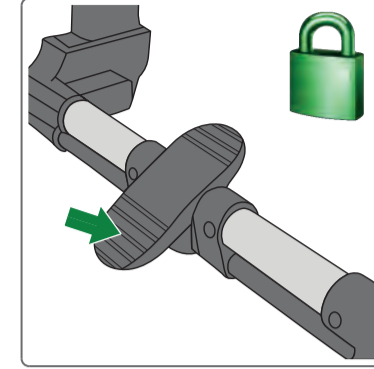
13



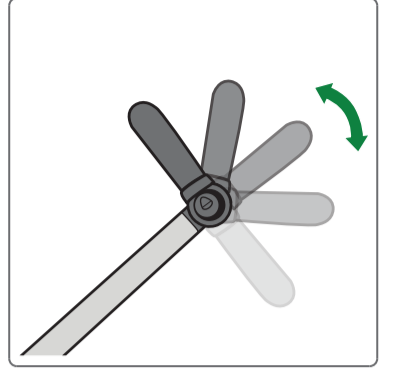
16



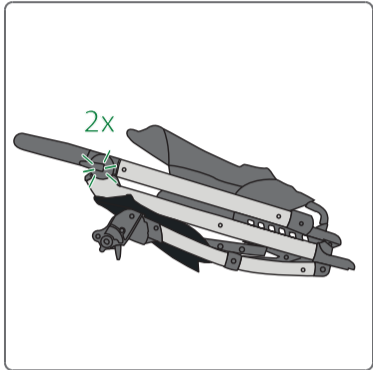
25



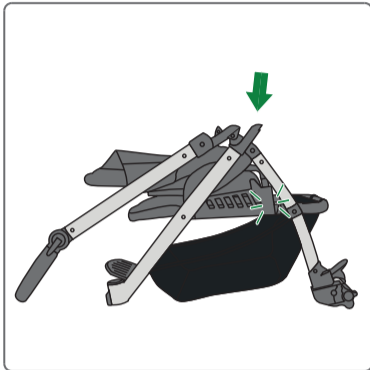
28



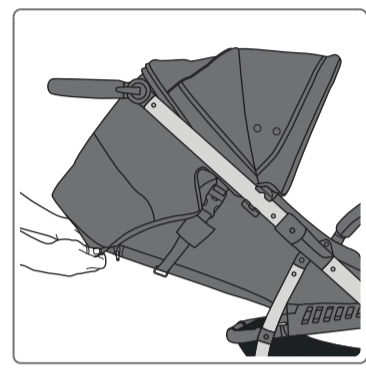
2



5



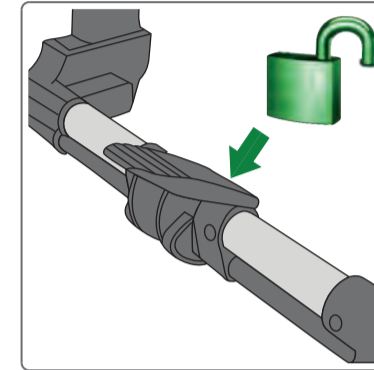
14



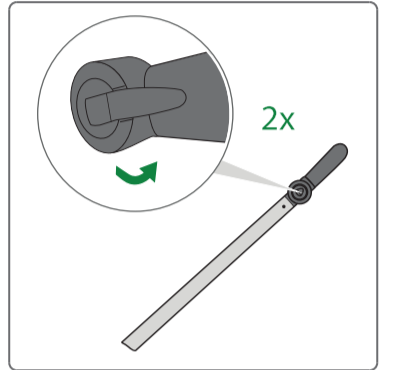
17



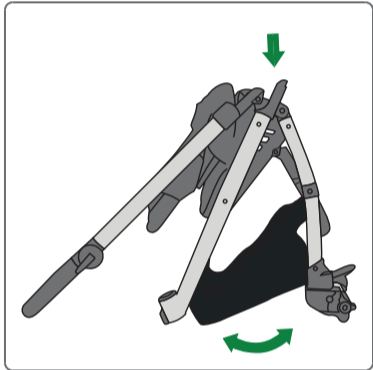
26



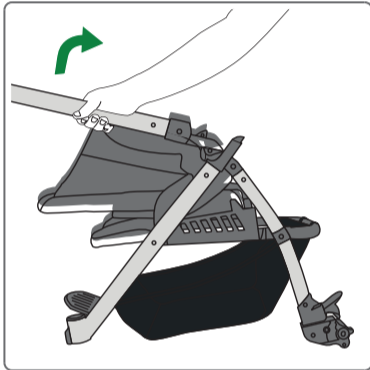
29



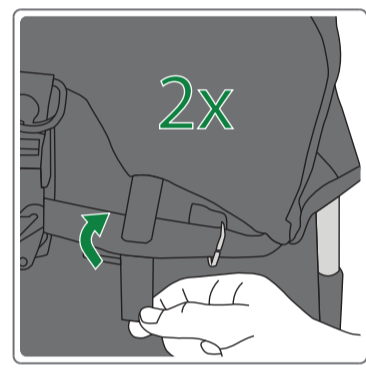
3



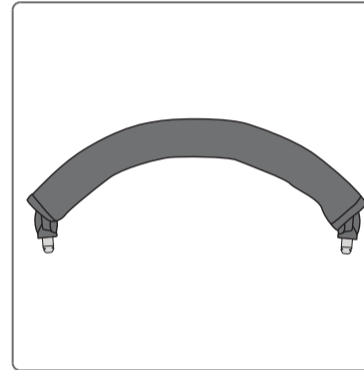
6



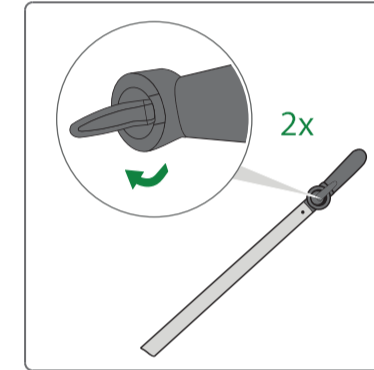
15



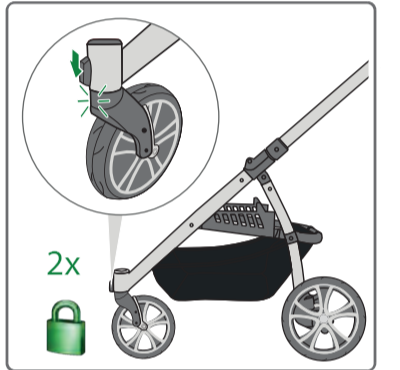
18



27



30



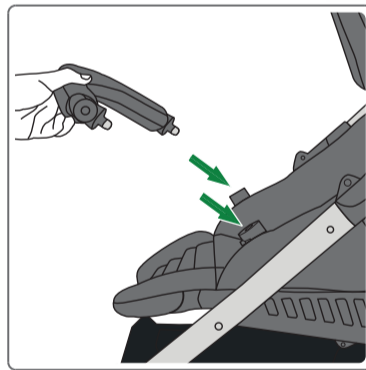
7



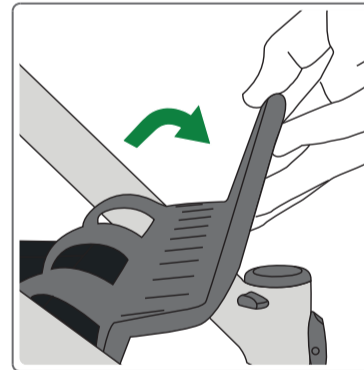
10



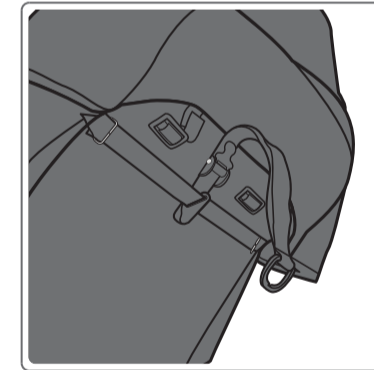
19



22



31



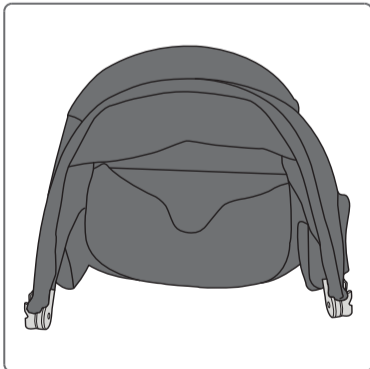
34



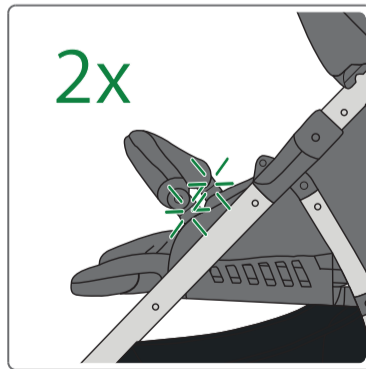
8



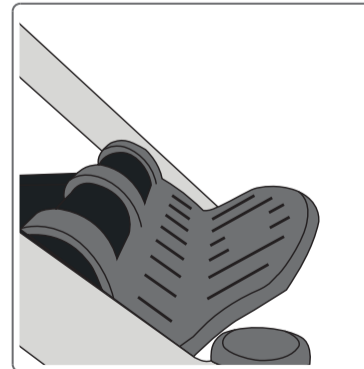
11



20



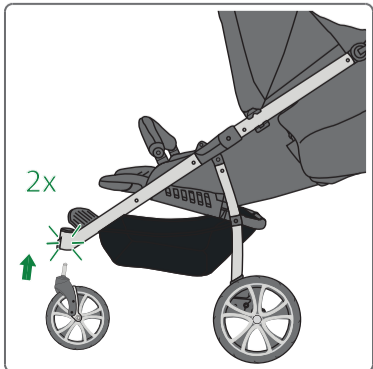
23



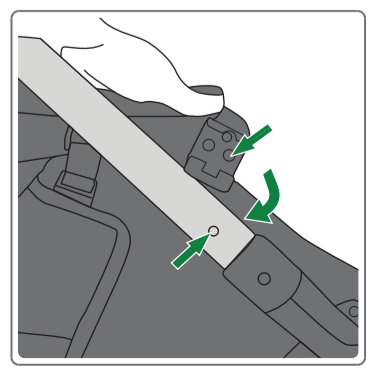
32



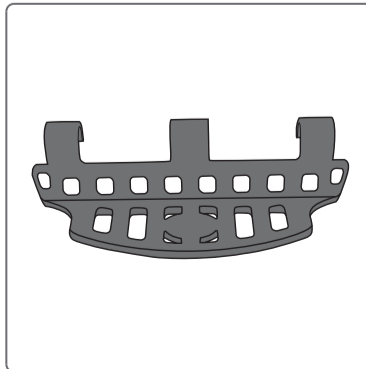
9



12



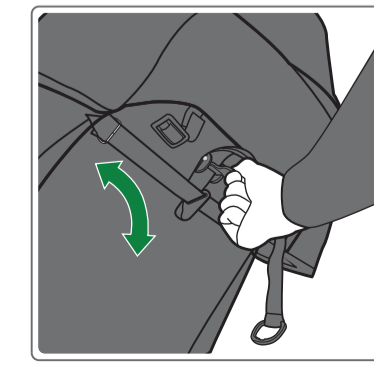
21



24



33



S4

SYMBOLE/ BILDERKLÄRUNG



VORBEREITEN – Gestell aufklappen - mitgelieferte Teile anstecken



BENUTZEN – Bremssystem - Höhenverstellung - Vorderräder feststellen - Rückenlehne verstellen



SPIELBÜGEL – öffnen - abnehmen



GURTSYSTEM – verwenden



ZUSAMMENLEGEN – Gestell zusammenklappen - Räder abnehmen

- | | | | |
|----------|--------------------------|----------|-------------------------|
| A | Schiebebügel | O | Vorderrad |
| B | Höhenverstellung | P | Klapphebel Schiebebügel |
| C | Verdeckverstellung | Q | Verdeckklappen |
| D | Sitzeinheit | R | Rückenverstellung |
| E | Fußteilverstellung | S | Klapphebel Gestell |
| F | Einkaufskorb | T | Feststellbremse |
| G | Hinterrad | U | Spielbügelverstellung |
| H | Sonnenschild Verdeck | V | Gestellrahmen vorne |
| I | Verdeck | W | Vorderrad |
| J | Spielbügel | | |
| K | Entriegelungsknopf | | |
| L | Fußteil | | |
| M | Fußablage | | |
| N | Feststellknopf Vorderrad | | |

S4

SYMBOLS/ LEGENDS



SET-UP – Unfold the frame – Attach the parts provided



USE – Braking system - Height adjustment - Lock front wheels - Adjust backrest



PLAY BAR



USE HARNESS SYSTEM



FOLD – Remove wheels

- | | | | |
|----------|---------------------------------|----------|-----------------------------|
| A | Handlebar | O | Front wheel |
| B | Height adjustment | P | Folding lever for handlebar |
| C | Canopy adjustment | Q | Canopy flap |
| D | Seating unit | R | Back adjustment |
| E | Footrest adjustment | S | Folding lever for frame |
| F | Shopping basket | T | Locking brake |
| G | Rear wheel | U | Play bar adjustment |
| H | Sun shield canopy | V | Front frame |
| I | Canopy | W | Front wheel |
| J | Play bar | | |
| K | Release button | | |
| L | Foot | | |
| M | Footrest | | |
| N | Locking button for front wheels | | |

S4 SIMBOLI / PIEGAZIONE DELLE IMMAGINI



COLLEGARE LE PARTI FORNITE



UTILIZZARE – Sistema di frenata - Regolazione altezza - Bloccaggio ruote anteriori - Schienale regolabile



CORRIMANO



UTILIZZO DEL SISTEMA DI CINGHIE



PIEGARE – Togliere le ruote

- | | | | |
|----------|-------------------------------------|----------|------------------------------|
| A | Maniglione | O | Ruota anteriore |
| B | Regolazione altezza | P | Leva ribaltamento maniglione |
| C | Regolazione capote | Q | Falde capote |
| D | Unità di seduta | R | Regolazione schienale |
| E | Poggiapiedi | S | Leva ribaltamento telaio |
| F | Cestello porta spesa | T | Freni di stazionamento |
| G | Ruota posteriore | U | Regolazione corrimano |
| H | Visiera parasole capote | V | Telaio anteriore |
| I | Capote | W | Ruota anteriore |
| J | Corrimano | | |
| K | Tasto di sblocco | | |
| L | Parte per i piedi | | |
| M | Poggiapiedi | | |
| N | Tasto di bloccaggio ruota anteriore | | |

S4

SYMBOLY / POPIS OBRÁZKŮ



NASAĎTE DÍLY, KTERÉ JSOU SOUČÁSTÍ DODÁVKY



POUŽÍVÁNÍ – Systém brzd - Nastavení výšky - Zajištění předních kol -
Přenastavení zádové opěrky



DRŽADLO NA ZAVĚŠENÍ HRAČEK



POUŽITÍ SYSTÉMU POPRUHŮ



SLOŽENÍ - sundejte kola

- | | | | |
|----------|-------------------------------------|----------|--------------------------------------|
| A | Držadlo | O | Přední kolo |
| B | Nastavení výšky | P | Sklopná páčka ☒ držadlo |
| C | Nastavení stříšky | Q | Sklápění stříšky |
| D | Sedačka | R | Nastavení zádové části |
| E | Nastavení oblasti nohou | S | Sklopná páčka ☒ podvozek |
| F | Nákupní košík | T | Zajišťovací brzda |
| G | Zadní kolo | U | Nastavení držadla na zavěšení hraček |
| H | Sluneční clona ☒ stříška | V | Přední rám podvozku |
| I | Stříška | W | Přední kolo |
| J | Držadlo na zavěšení hraček | | |
| K | Odjišťovací knoflík | | |
| L | Oblast pro nohy | | |
| M | Opěrka nohou | | |
| N | Nastavovací knoflík pro přední kolo | | |

S4 SYMBOLY / VYSVETLIVKY K OBRÁZKOM



NASTRČIŤ DODANÉ SÚČASTI



POUŽÍVANIE – brzdový systém - výškové nastavenie - zablokovanie predných kolies -
prestavenie opierky chrbta



MADLO NA HRANIE



POUŽIŤ BEZPEČNOSTNÉ PÁSY



MONTÁŽ – demontovať kolesá

- | | | | |
|----------|-------------------------------|----------|-----------------------------------|
| A | Madlo na posúvanie | O | Predné koleso |
| B | Prestavenie výšky | P | Sklápacia páka madlo na posúvanie |
| C | Nastavenie striešky | Q | Záklopky striešky |
| D | Sedadlo | R | Prestavenie opierky chrbta |
| E | Prestavenie časti pre nohy | S | Sklápacia páka podvozok |
| F | Nákupný kôš | T | Fixovacia brzda |
| G | Zadné koleso | U | Prestavenie madla na hranie |
| H | Ochrana pred slnkom strieška | V | Rám podvozku vpredu |
| I | Strieška | W | Predné koleso |
| J | Madlo na hranie | | |
| K | Odblokovací gombík | | |
| L | Časť pre nohy | | |
| M | Opora chodidiel | | |
| N | Fixovací gombík predné koleso | | |

S4 MERKINNÄT /MERKKIEN SELITYS



KIINNITÄ MUKANA TULLEET OSAT



KÄYTTÖ – jarrujärjestelm - korkeudensäätö - lukittavat etupyörät - säädettävä selkänoja



LELUKAARI



TURVAVYÖJÄRJESTELMÄ KÄYTETTÄVISSÄ



KOKOON TAITTAMINEN – irrota renkaat

A työntökahva
B korkeuden säätö
C kuomun säätö
D istuinosa
E jalkaosan säätö
F ostoskori
G takapyörä
H kuomun aurinkosuoja
I kuomu
J lelukaari
K irrotuspainike
L jalkatila
M jalkatuki
N etupyörän kiinnityspainike

O etupyörä
P työntökahvan kääntövipu
Q kuomu
R selkänojan säätö
S rungon kääntövipu
T lukitusjarru
U lelukaaren säätö
V rungon etuosa
W etupyörä